

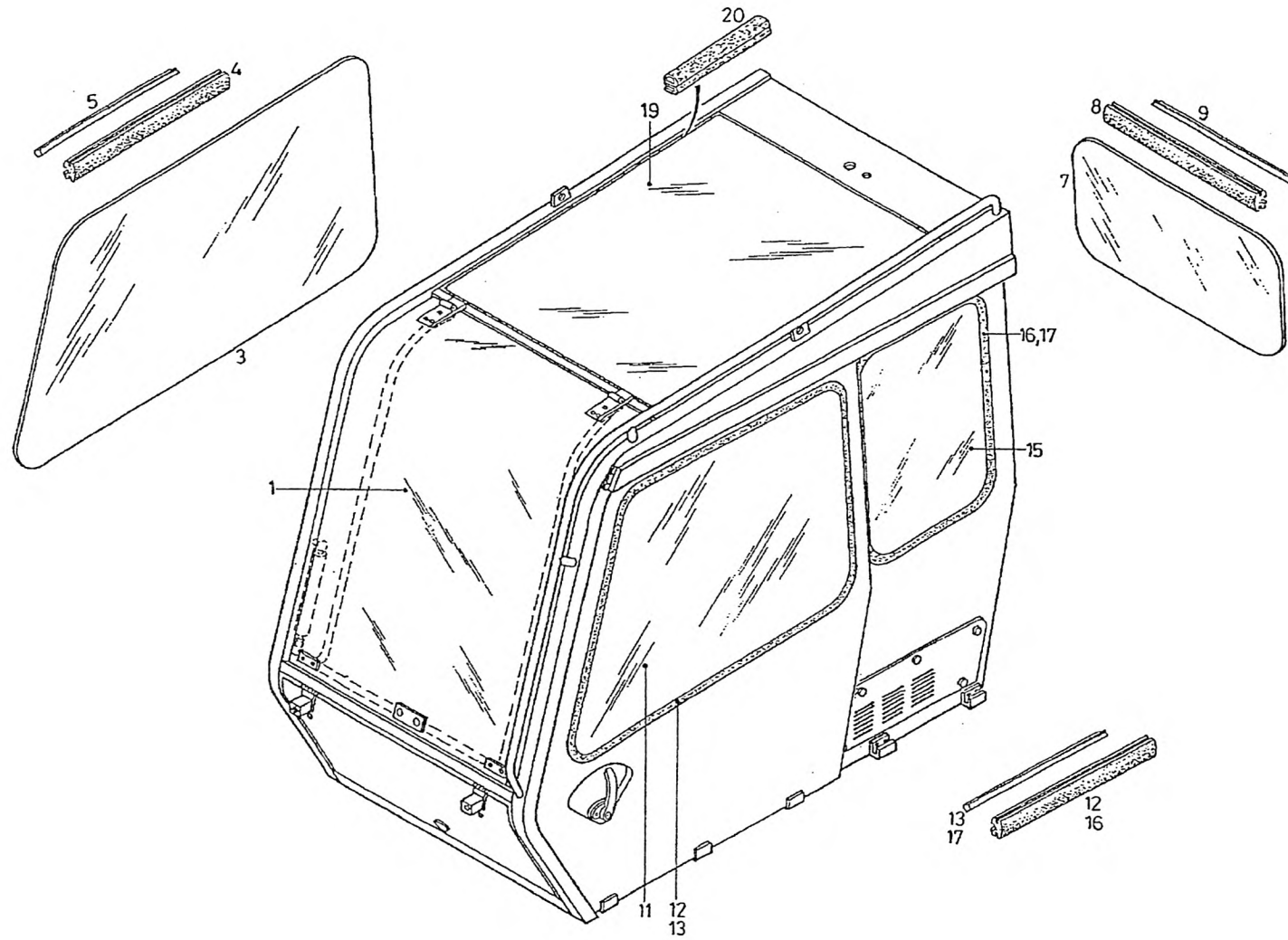
GLAZING
VERGLASUNG
VITRAGE

997-077-52480

Figure
Bild
Figure

7752480

2600-04



GLAZING
VERGLASUNG
VITRAGE

997-077-52480

Figure
Bild
Figure

7752480

2600-04



Item Pos. Réf	Part No. Teil-Nr. Pièce No	Designation Benennung Désignation	all alle tous	Qty/assy Stck/Variante Pièce/ensemble								Figure Bild Figure
				A	B	C	D	E	F	G	H	
1	997-077-52414	FRONT SCREEN INSTALLATION FRONTSCHIEBE-EINBAU PARE BRISE ASS.	1									2600-05
3	997-077-18992	WINDOW FENSTERSCHIEBE VITRE	1									
4	997-000-41459	PROFILE PROFIL PROFILE	3,8m									
5	997-026-41050	PROFILE PROFIL PROFILE	3,8m									
7	997-077-18991	REAR PANE RÜCKWANDSCHIEBE VITRE AR	1									
8	997-000-41459	PROFILE PROFIL PROFILE	2,4m									
9	997-026-41050	PROFILE PROFIL PROFILE	2,4m									
11	997-077-18997	WINDOW FENSTERSCHIEBE VITRE	1									
12	997-000-41459	PROFILE PROFIL PROFILE	3,7m									
13	997-026-41050	PROFILE PROFIL PROFILE	3,7m									
15	997-077-18995	WINDOW FENSTERSCHIEBE VITRE	1									
16	997-000-41459	PROFILE PROFIL PROFILE	2,6m									
17	997-026-41050	PROFILE PROFIL PROFILE	2,6m									
19	997-077-18999	WINDOW DACHSCHIEBE VITRE	1									
20	997-002-71475	SECTION PROFIL PROFILE	3,8m									

Item Pos. Réf	Part No. Teil-Nr. Pièce No	Designation Benennung Désignation	all alle tous	Qty/assy Stck/Variante Pièce/ensemble								Figure Bild Figure
				A	B	C	D	E	F	G	H	
	997-075-00005	SEALING COMPOUND 255 (Cartidge) DICHTMASSE (Kartusche 310 ml) PATE DE ETANCHEITE (Cartouche)	nB									
	997-075-00098	SEALING COMPOUND 221 (Cartidge) DICHTMASSE (Kartusche 310 ml) PATE DE ETANCHEITE (Cartouche)	nB									
	997-075-00007	ACTIVATOR (Box 200 ml) AKTIVATOR (Dose 200 ml) ACTIVATEUR (Boite 200 ml)	nB									